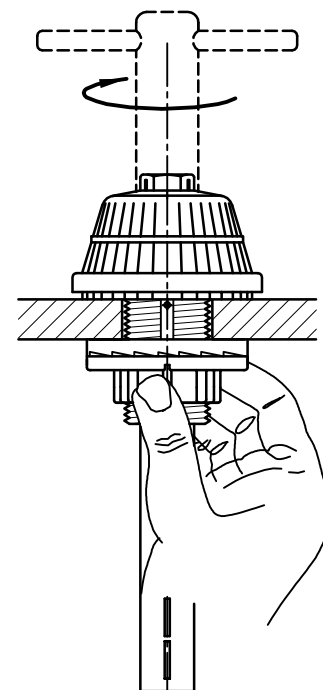
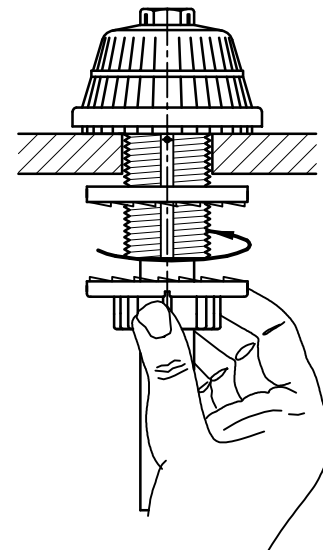
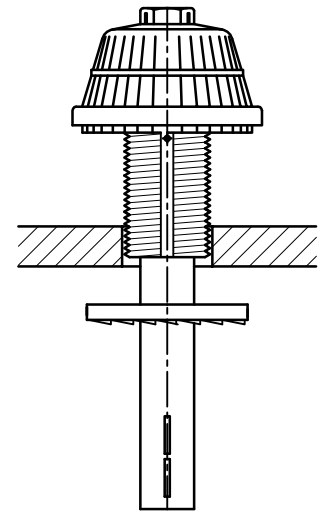


Typ K1-MUZ

1. Ware möglichst frostfrei lagern. Keine Montage bei Frost!
2. Vor Einbau auf Transportschäden achten!
3. Bei Kälte vorher die Filterdüsen aufwärmen,
ggf. in warmen Wasser.
4. Bohrungsdurchmesser im Düsenboden prüfen.
5. Filterdüsen von Hand in die Bohrungen stecken.
Nicht einschlagen bei zu kleiner Bohrung!
6. Zahnscheibe über das Gewinde gegen den Boden schieben.
7. Mutter in Uhrzeigerrichtung bis unter den Boden schrauben.
Mutter festhalten und mit Schlüssel SW 17
in Uhrzeigerrichtung festschrauben.
Anzugmoment ist 0,6 mkp–0,8 mkp (5–8 Nm).
Elektro- oder Pressluftschrauber nur mit Auslösemoment
06 – 0,8 mkp (6–8 Nm) max. U/Min. 430 verwenden!



1. Nozzles have to be stored free from frost,
do not install at temperatures below 0° C!
2. Prior to installation check whether any
transport damage has occurred !
3. In case of frost, preheat filter nozzels,
use warm water if necessary !
4. Check hole diameter in the nozzle plate.
5. Insert filter nozzels manually into the hole.

< Do not use a hammer ! >

6. Slide up disc to the plate
7. Screw nut clockwise
against the disc

Hold fast nut and
screw nozzle clockwise
by using a spanner with
17 mm hexagon nut.

Tightening torque 6–8 Nm.

Use electric or pneumatic
screw drivers with 6 Nm up
to 8 Nm torque release only.
Max rpm 430!

